

AIRFLOW

STATION

HASZNÁLATI ÚTMUTATÓ

Tartalomjegyzék →






1.	HASZNÁLAT ELŐTT	2	4.	TISZTÍTÁS & FERTŐTLENÍTÉS	10
1.1.	RENDELTESSZERŰ HASZNÁLAT	3	4.1.	ÁLTALÁNOS TISZTÍTÁS	10
1.2.	ENGEDÉLYEZETT FELHASZNÁLÓ:	3	5.	KARBANTARTÁS & HIBAEHÁRÍTÁS.....	10
1.3.	ELLENJAVALLATOK	3	5.1.	HIBAJELENTÉS	10
1.4.	ÁLTALÁNOS ELŐVIGYÁZATOSSÁGOK	3	5.2.	Az EMS ÉRTÉKESÍTÉS UTÁNI SZERVIZZEL VALÓ KAPCSOLATFELVÉTEL.....	10
1.5.	KOMPATIBILITÁS.....	4	6.	FENNTARTHATÓSÁG	11
2.	TELEPÍTÉS	5	6.1.	HULLADÉKKEZELÉS	11
2.1.	A DOBOZBAN TALÁLHATÓ FELSZERELÉSEK	5	6.2.	FENNTARTHATÓ TERVEZÉS	11
2.2.	KOCSI ÖSSZEÁLLÍTÁSA LÉPÉSRŐL LÉPÉSRE	6	7.	GARANCIA	11
2.3.	ESZKÖZ TELEPÍTÉSE LÉPÉSRŐL LÉPÉSRE.....	7	8.	MŰSZAKI LEÍRÁS.....	12
3.	AZ ESZKÖZ HASZNÁLATA	9	8.1.	JELZÉSEK	12
3.1.	FELÜLETEK.....	9			
3.2.	ELŐKÉSZÍTÉS ELSŐ HASZNÁLAT ELŐTT	9			

1. HASZNÁLAT ELŐTT

GRATULÁLUNK!

Mostantól Ön tulajdonosa ennek az új EMS eszköznek!

Kérjük, használat előtt olvassa el a használati utasításokat →

-  NE módosítsa az eszközt és/vagy tartozékait. Tilos a gyógyászati eszköz bármely részének módosítása.
-  Ha bármilyen olyan súlyos esemény fordul elő, amely közvetlenül vagy közvetve kapcsolódik az eszközhöz, haladéktalanul jelentse azt a gyártónak és az ország illetékes hatóságának, valamint a betegnek (ha más).
-  Használaton kívül zárja el a vízbefolyót. A készülék nincs felszerelve Aquastop készülékkel és az EG-110-es vízvezeték leválaszthat vagy szivároghat: árvízveszély.

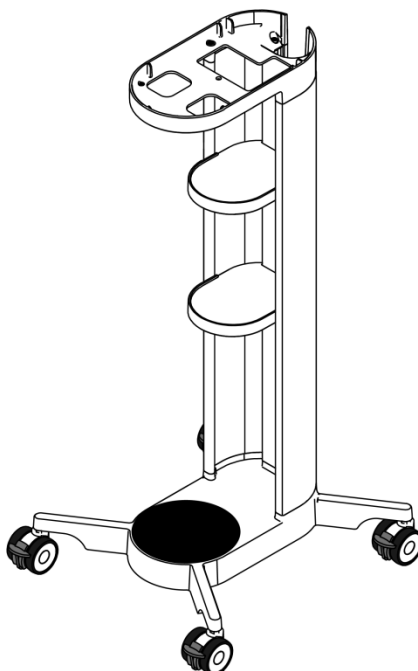


- A használati útmutatót elektronikus formában biztosítjuk. Ha mégis szeretne nyomtatott másolatot kapni, díjmentesen kérhet egyet weboldalunkon, telefonon vagy levél formájában, és 7 napon belül megkapja.
- Az **AIRFLOW® Station** használati útmutató letölthető PDF formátumban az alábbi honlapon: <http://www.ems-instructions.com> a DW-048B termék/kód használatával. Ennek olvasásához PDF-olvasó szükséges, amely ugyanezen oldalról szintén elérhető.
- Fontos, hogy olvassa el a használati utasítást, mielőtt beüzemeli és használja az eszközt és tartozékait.
- Javasoljuk, hogy rendszeresen látogassa weboldalunkat, olvassa el és/vagy töltsse le a használati útmutató legfrissebb változatait az alábbi weboldalon: <http://www.myems.dental>
- További információkért és segítségért vegye fel a kapcsolatot az EMS technikai támogatásával vagy a helyi EMS képviselőjével.
- Ez a dokumentum mindig legyen a közelében.

Az **AIRFLOW® Station** útmutatója **kiegészítő** az FB-618 a AIRFLOW® Prophylaxis Master-hez és az FB-621 az AIRFLOW® One-hoz. Az AIRFLOW® Prophylaxis Master és AIRFLOW® One használati útmutatói letölthetők PDF formátumban az alábbi honlapon: <http://www.myems.dental> az FT-229 és FT-230 termék/kód használatával.

AIRFLOW® Station

DW-048B



1.1. Rendeltetésszerű használat

Az AIRFLOW® Station rendeltetésszerűen az EMS AIRFLOW® Prophylaxis Master vagy az EMS AIRFLOW® One kereskedelmi változatával használható.

1.2. Engedélyezett felhasználó:


A tervezett felhasználó köre megtalálható az EMS AIRFLOW® Prophylaxis Master vagy az EMS AIRFLOW® One egységek számára szánt Használati Útmutatóban.

1.3. Ellenjavallatok

Az AIRFLOW STATION® használata nem tartalmaz további ellenjavallatokat, mint ami az EMS AIRFLOW® Prophylaxis Master vagy az EMS AIRFLOW® One egységek Használati Útmutatóiban szerepel.

1.4. Általános elővigyázatosságok

 NE üljön vagy lépjen az eszközre.

 NE helyezzen egy 10 kg-nál súlyosabb tárgyat az eszközre.

1.5. Kompatibilitás

A következő eszközök és alkatrészek kompatibilisek az AIRFLOW[®] STATION eszközzel, de nem tartozékok:



AIRFLOW[®] Prophylaxis Master
(FT-229)

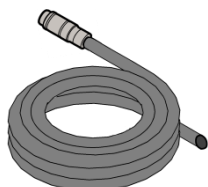


AIRFLOW[®] One
(FT-230)

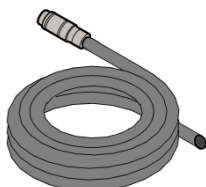


⚠ NE használja más eszközökkel, mint az EMS AIRFLOW[®] Prophylaxis Master (FT-229) vagy az AIRFLOW[®] One (FT-230). Ez a kocsi (az eszköz) tartó NEM alkalmas más eszközök tárolására, csak az alul felsorolt, kompatibilis eszközök tárolására.

Levegőtömlő
(EH-142)



VÍZ vezeték
(EG-110)



Tápkábel



⚠ Figyelem!

A nem EMS-től származó vezetékek és tartozékok használata negatív hatással lehet az EMC teljesítményre. Csak EMS által szolgáltatott tartozékokat használjon.

2. TELEPÍTÉS

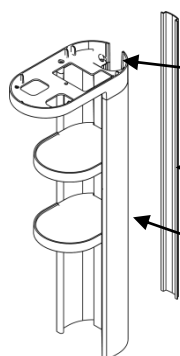
2.1. A dobozban található felszerelések

! Ellenőrizze a tartalmat, hogy szállítás során történhetett-e károsodás.



Gyors Összeállítási Útmutató

Az összeszerelési útmutató letölthető az FB-639 számára



Tartó

Az EMS egység tartója csavaros lyukkal és Imbuszkulcs tartóval

Csúsztató

Csúsztató a kábelüreg számára

Oszlopok nagy polcokkal

2 x Polc a portárolók vagy palackok tárolásához



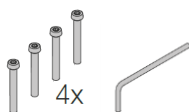
Kerékalap

Kerekkel és lábmarkolattal



Vezetéktartó

1 x vezetéktartó levegőtömlő és tápkábel összefogásához



Összeszerelő készlet

4 x hosszú csavar – M5 x 40
1 x T20 Imbuszkulcs



Hajlott Levegőcsatlakozó

1 x Csatlakozó EH-145 Levegővezetékhez

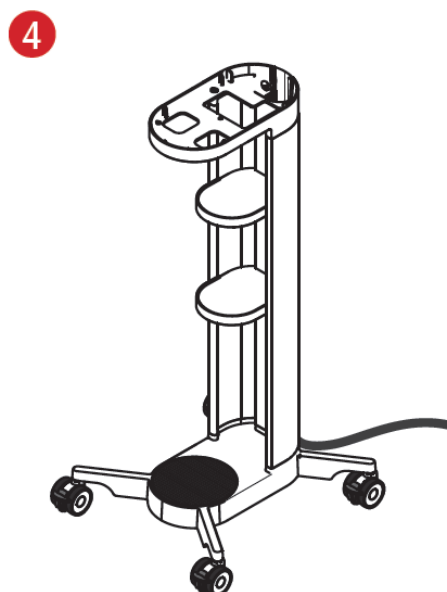
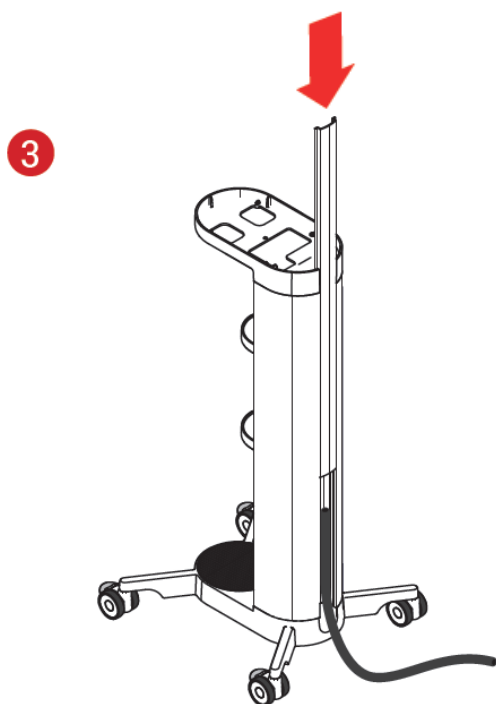
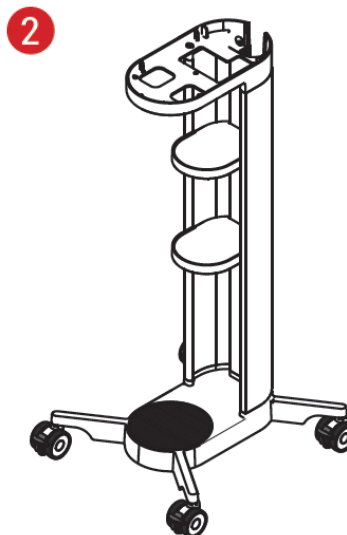
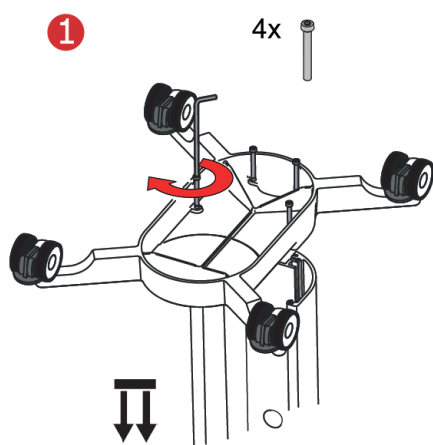


Hajlított Vízcsatlakozó

1 x Csatlakozó EG-124 Vízvezetékhez

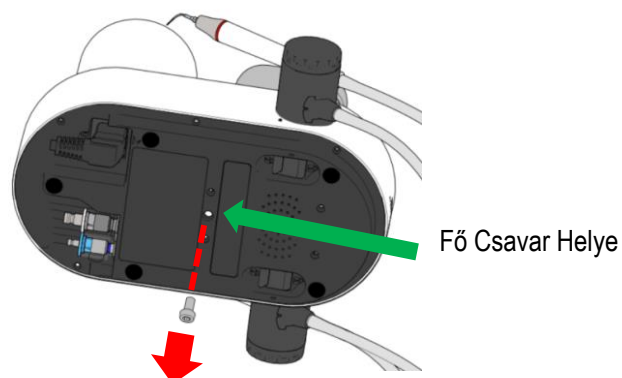
2.2. Kocsi Összeállítása Lépésről Lépésre

Az eszközt biztos, vízszintes felületen kell elhelyezni (maximum 5 fokos lejtéssel).

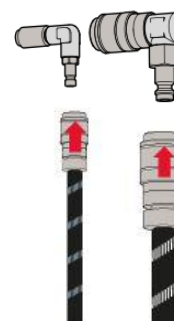


2.3. Eszköz Telepítése Lépésről Lépésre

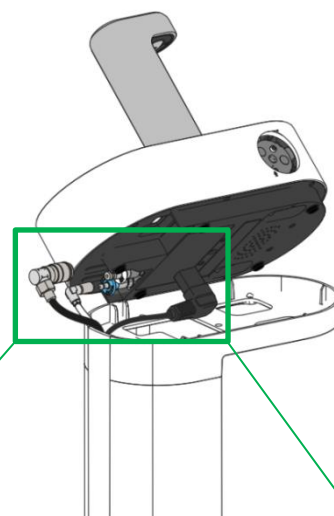
1. Távolítsa el a Fő csavart az EMS AIRFLOW® Prophylaxis Master-ből vagy az AIRFLOW® One eszközből. Tartsa meg ezt a csavart a kocsitartó későbbi rögzítésére.



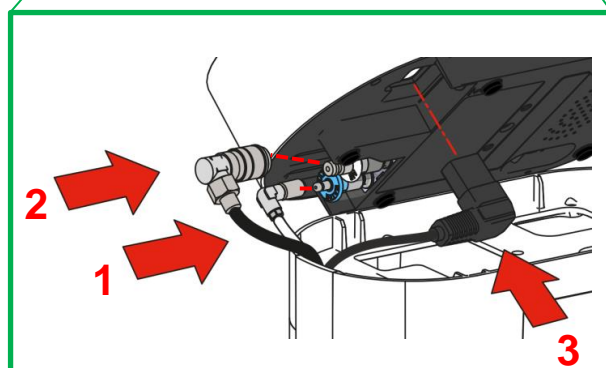
2. Csatlakoztassa a kampós levegő- és vízcsatlakozókat a megfelelő csatlakozóhoz a kábelen (nem tartozék).



3. Helyezze az EMS AIRFLOW® Prophylaxis Master-t vagy az AIRFLOW® One eszközt a kocsira és döntse meg, hogy lássa a víz, levegő és elektromos csatlakozókat.



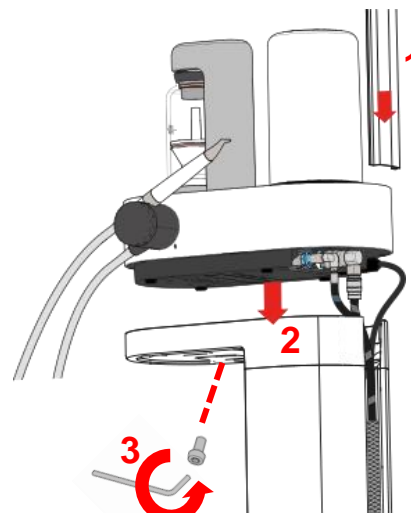
4. Csatlakoztassa a következő sorrendben:
 1. VÍZ csatlakozó
 2. LEVEGŐ csatlakozó
 3. Tápkábel



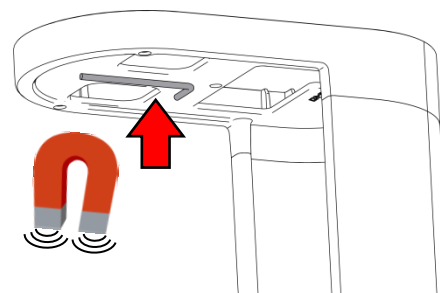
5. A Fő csavarral biztosítsa az EMS AIRFLOW® Prophylaxis Master vagy AIRFLOW® One eszközt a tárolóhoz.

! A hajlított csatlakozóknak nem szabad megtörniük a víz- és levegővezetéseket a kocsin belül.

! Fő
Csavar
rögzítése



6. Az imbuszkulcsot a tartó alatti mágnesek segítségével lehet tárolni.



7. Telepítse a EH-142 és EG-110 kábelek másik végeit a fogorvosi szekrénybe.

! **Figyelem!**

A nem EMS-től származó vezetékek és tartozékok használata negatív hatással lehet az EMC teljesítményre. Csak EMS által szolgáltatott tartozékokat használjon.

3. AZ ESZKÖZ HASZNÁLATA

! Győződjön meg róla, hogy az Telepítési lépések befejeződtek a rendszer használata előtt, hogy biztosítsa, hogy az EMS AIRFLOW[®] Prophylaxis Master vagy AIRFLOW[®] One eszközök szerszám nélkül ne legyenek eltávolíthatók.

3.1. Felületek

Az AIRFLOW[®] STATION könnyű irányíthatóságra lett tervezve. A kocsit lehetővé teszi a 360°-os és teljes 4-kerekű fékrendszerrel rendelkezik.

A tárolópole több portároló és EMS porpalack tárolására van tervezve.

! Olvassa el az EMS AIRFLOW[®] Prophylaxis Master or the EMS AIRFLOW[®] One egységek útmutatóit további használati információkért.

3.2. Előkészítés első használat előtt

! Olvassa el az EMS AIRFLOW[®] Prophylaxis Master vagy AIRFLOW[®] One eszközök használati utasításait a betegen való első használat előtt.

4. TISZTÍTÁS & FERTŐTLENÍTÉS

4.1. Általános tisztítás

Tisztítsa az eszköz külső felületét egy ruhadarabbal és alkohollal

- ! Az eszközt csak alkohol-alapú (etanol, izopropanol), színtelen fertőtlenítővel tisztítsa.
- ⊘ Soha ne használjon súrolóport vagy csiszolószivacsot. Károsíthatja a felületet.

5. KARBANTARTÁS & HIBAEELHÁRÍTÁS

Nem szükséges az AIRFLOW[®] STATION működéséhez preventív karbantartás.

5.1. Hibajelentés

További általános hibaelhárításért, kérjük hivatkozzon az eIFU-ra, melyet az **EMS AIRFLOW[®] Prophylaxis Master** vagy **AIRFLOW[®] One eszközhöz** kapott, mivel az eszközök hibaelhárítási problémái megegyeznek.

További technikai problémák esetében vegye fel a kapcsolatot a helyi EMS szerviz támogató csoporttal.

5.2. Az EMS értékesítés utáni szervizzel való kapcsolatfelvétel

E.M.S. Electro Medical Systems S.A.

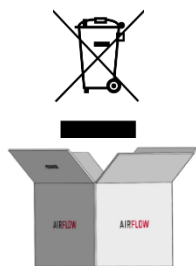
Ch. de la Vuarpillière 31
1260 Nyon – Switzerland

Telefon: +41 (0) 22 99 44 700

Email: TSAV@ems-ch.com

6. FENNTARTHATÓSÁG

6.1. Hulladékkezelés



Az eszközt tilos háztartási szeméttel együtt kidobni. Ha véglegesen meg akar szabadulni az eszköztől, azt az országában érvényes jogszabályok szerint tegye.

Tartsa meg az eredeti csomagolást, amíg az eszköztől véglegesen meg nem szabadul. Az felhasználható a szállítás és tárolás során.

6.2. Fenntartható tervezés



A legtöbb eszközt újrahasznosítható kartonba csomagoltuk.



A nyomtatott használati útmutató követi a fenntartható fejlődés legmagasabb elvárásait, azaz az Én Klímasemleges Nyomdám és FSC Tanúsítványt.

7. GARANCIA











Az EMS és a gép viszonteladója nem vállal felelősséget a közvetlen vagy a következményes sérülésekért vagy a gép helytelen használatáért, kifejezetten akkor, ha a használati utasítást nem követték, nem volt megfelelő az előkészület vagy a karbantartás.

Az EMS elutasítja a gép biztonságával kapcsolatos felelősségét és semmisnek nyilvánítja a garanciát, ha a szervizt vagy a javítást egy fel nem jogosított, harmadik személy végezte, vagy nem eredeti alkatrészeket használtak.

8. MŰSZAKI LEÍRÁS

Gyártó	EMS ELECTRO MEDICAL SYSTEMS SA, CH-1260 Nyon, Svájc
Modellek	AIRFLOW® Station, termékkód DW-048B
Besorolás: EU MDD 93/42/EEC	Az EU MDD 93/42/EEC alapján nem Orvosi Eszköz
Alapvető teljesítmény	Az EU MDD 93/42/EEC értelmében nincs alapvető teljesítménye
Működés módja	Folyamatos működésű
Súly	20kg max. (teljes működési állapotban)
Méretek	Magasság: 810 mm (teher nélkül), Mélység: 330 mm, Szélesség: 360 mm
Működési feltételek	Hőmérséklet: 10°C - 35°C Páratartalom: 30% - 75% Magasság: Max 2000m
Tárolási feltételek	Hőmérséklet: -10°C - 30°C, belső víztartalom nélkül Páratartalom: 95% nem kondenzált
Szállítási feltételek	Hőmérséklet: -29°C to 38°C, belsejében víz nélkül Páratartalom: 95% nem kondenzált
Élettartam	Eszköz: 7 év. Nem igényel preventív karbantartást.

8.1. Jelzések

	Általános figyelmeztetés
	Olvassa el a használati utasításokat
	Elektronikai használati utasítások
	Kötelező intézkedés
	Ne tegye.
	Elhasznált elektronikai eszközök hulladékkezelése (Európai Unió és más országok egyedülálló rendszerrel)
	Gyártó
	Gyártás ideje
	Sorozatszám
	Katalógusszám / Termékreferencia



KÖZPONT



CH

NYON, SVÁJC

E.M.S. ELECTRO MEDICAL SYSTEMS S.A.

Ch. de la Vuarpillière 31

CH-1260 Nyon

Tel. +41 22 99 44 700

Fax +41 22 99 44 701

www.ems-dental.com/en/contact

www.ems-dental.com



NEMZETKÖZI TÁRSASÁGOK

DE

MÜNCHEN, NÉMETORSZÁG

EMS ELECTRO MEDICAL SYSTEMS GMBH

Schatzbogen, 86

D-81829 München

Tel. +49 89 42 71 61 0

Fax +49 89 42 71 61 60

info@ems-ch.de

ES

MADRID, SPANYOLORSZÁG

EMS ELECTRO MEDICAL SYSTEMS ESPAÑA SLU

c/ Tomás Bretón, 50-52, 2ª planta

E-28045 Madrid

Tel. +34 91 528 99 89

info@ems-espana.com

FR

PÁRIZS, FRANCIAORSZÁG

EMS ELECTRO MEDICAL SYSTEMS FRANCE SARL

23, avenue Louis Breguet

Immeuble Santos Dumont, Batiment D

F-78140 Velizy Villacoublay

Tel. +33 1 34 58 03 80

Fax +33 1 34 58 03 90

info@ems-france.fr

IT

MILÁNÓ, OLASZORSZÁG

EMS ITALIA S.R.L.

Via Faravelli, 5

I-20149 Milánó

Tel. +39 02 3453 8111

Fax +39 02 3453 2778

dental@ems-italia.it

US

DALLAS, USA

EMS ELECTRO MEDICAL SYSTEMS Corporation

11886 Greenville Avenue, #120

Dallas, TX 75243

Tel. +1 972 690 83 82

Fax +1 972 690 89 81

info@ems-na.com

CN

SANGHAJ, KÍNA

医迈斯电子医疗系统贸易（上海）有限公司

E.M.S. ELECTRO MEDICAL SYSTEMS TRADING (SHANGHAI) CO., LTD.

24A, No 379, Jin Sui Mansion

Pudong Nan Road

Shanghai 200120

Tel. +862133632323

emschina@ems-ch.com

JP

TOKIÓ, JAPÁN

E.M.S. JAPÁN KIRENDELTSÉG IRODA

501, 73 Kanda Neribeicho Chiyoda-ku

Tokió 101-0022 – Japán

Tel.: +81 (0) 3 5207 6795

Fax.: +81 (0) 3 5207 6795

emsjapan@ems-ch.com